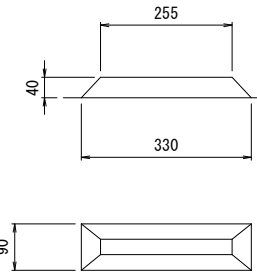
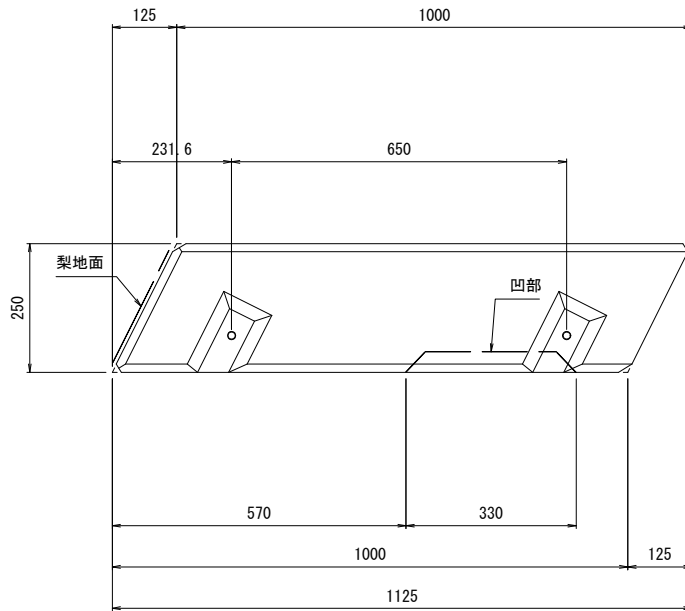
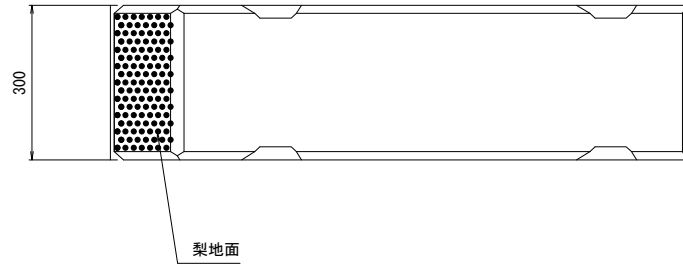


小口止ブロック H=250

(L=1000, 1200, 1500, 1700)



凹部詳細

参考重量

H=250*L=1000	・・・	176kg
H=250*L=1200	・・・	212kg
H=250*L=1500	・・・	264kg
H=250*L=1700	・・・	300kg

名称	小口止ブロック	規格	H=250*300*L=1000	製図	2023. 04. 01	株式会社 きたむら
----	---------	----	------------------	----	--------------	-----------